

Góumót JR 16. feb. 2013 RVK D9-37

Keppendur: 6

Keppendur A

Nr	Nafn	Félag	1	2	3	Vin.	Stig	Sæti
1	Krystyna Joanna EIRÍKSDÓTTIR	JDÁ				0	0	3
2	Snævar Ingi SVEINSSON	UMFN	10		10	2	20	1
3	Jakub ZIELKE	UMFS	1			1	1	2

Viðureignir A

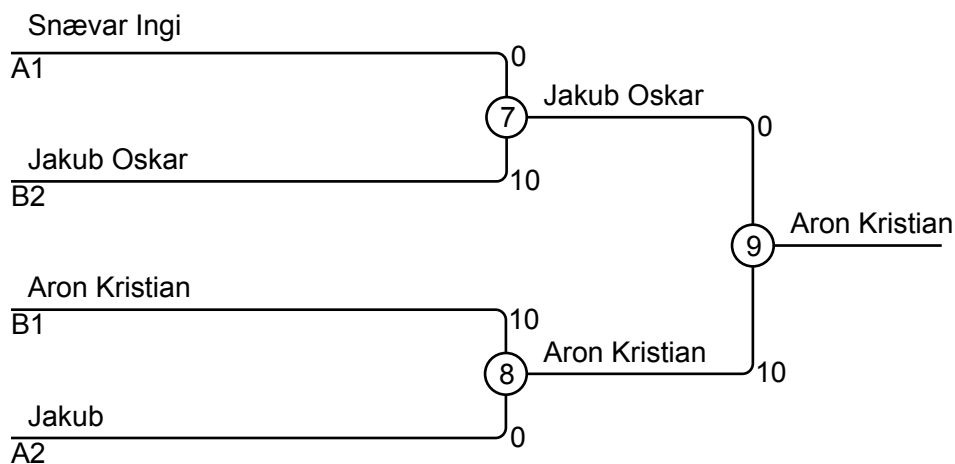
Viðureign	Hvítur	Blár	Úrslit	Tími
1	Krystyna Joanna EIRÍKSDÓTTIR	Snævar Ingi SVEINSSON	0 - 10	0:00
3	Krystyna Joanna EIRÍKSDÓTTIR	Jakub ZIELKE	0 - 1	0:00
5	Snævar Ingi SVEINSSON	Jakub ZIELKE	10 - 0	0:00

Keppendur B

Nr	Nafn	Félag	4	5	6	Vin.	Stig	Sæti
4	Jakub Oskar TOMCZYK	UMFS		10		1	10	2
5	Þórður BALDVINSSON	ÍR				0	0	3
6	Aron Kristian JÓNASSON	JG	5	10		2	15	1

Viðureignir B

Viðureign	Hvítur	Blár	Úrslit	Tími
2	Jakub Oskar TOMCZYK	Þórður BALDVINSSON	10 - 0	0:00
4	Jakub Oskar TOMCZYK	Aron Kristian JÓNASSON	0 - 5	0:00
6	Þórður BALDVINSSON	Aron Kristian JÓNASSON	0 - 10	0:00



Úrslit

Sæti	Nafn
1	Aron Kristian JÓNASSON, JG
2	Jakub Oskar TOMCZYK, UMFS
3	Snævar Ingi SVEINSSON, UMFN
3	Jakub ZIELKE, UMFS