

Reykjavik Open 17. Jan. 2015 Laugardalshöll M -66

Keppendur: 6

Keppendur A

Nr	Nafn	Félag	1	2	3	Vin.	Stig	Sæti
1	Brynjólfur INGVARSSON	ISL				0	0	3
2	Elfar DAVÍÐSSON	ISL	10			1	10	2
3	Anders HVIDKÆR	DEN	10	10		2	20	1

Viðureignir A

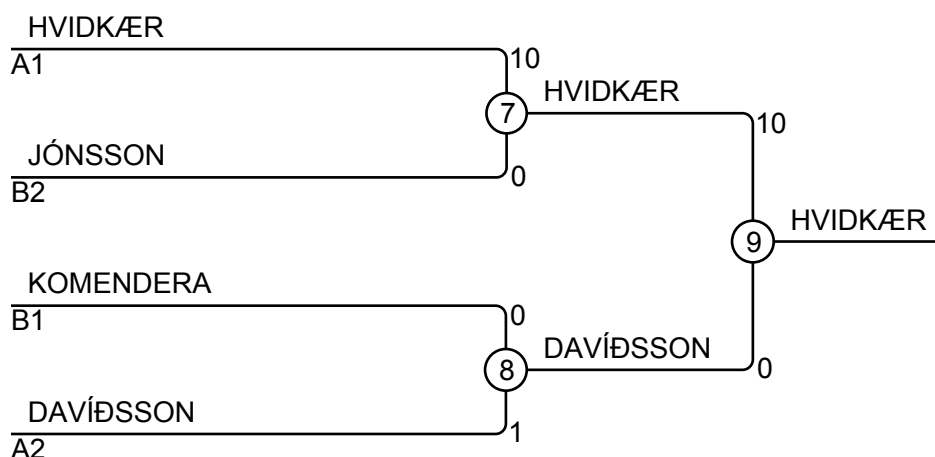
Viðureign	Hvítur	Blár	Úrslit	Tími
1	Brynjólfur INGVARSSON	Elfar DAVÍÐSSON	0 - 10	3:22
3	Brynjólfur INGVARSSON	Anders HVIDKÆR	0 - 10	0:10
5	Elfar DAVÍÐSSON	Anders HVIDKÆR	0 - 10	0:55

Keppendur B

Nr	Nafn	Félag	4	5	6	Vin.	Stig	Sæti
4	Janusz Gabriel KOMENDERA	POL		10	10	2	20	1
5	Dofri Vikar BRAGASON	ISL				0	0	3
6	Reynir Ver JÓNSSON	ISL		10		1	10	2

Viðureignir B

Viðureign	Hvítur	Blár	Úrslit	Tími
2	Janusz Gabriel KOMENDERA	Dofri Vikar BRAGASON	10 - 0	1:00
4	Janusz Gabriel KOMENDERA	Reynir Ver JÓNSSON	10 - 0	0:39
6	Dofri Vikar BRAGASON	Reynir Ver JÓNSSON	0 - 10	2:00



Úrslit

Sæti	Nafn
1	Anders HVIDKÆR, DEN
2	Elfar DAVÍÐSSON, ISL
3	Reynir Ver JÓNSSON, ISL
3	Janusz Gabriel KOMENDERA, POL