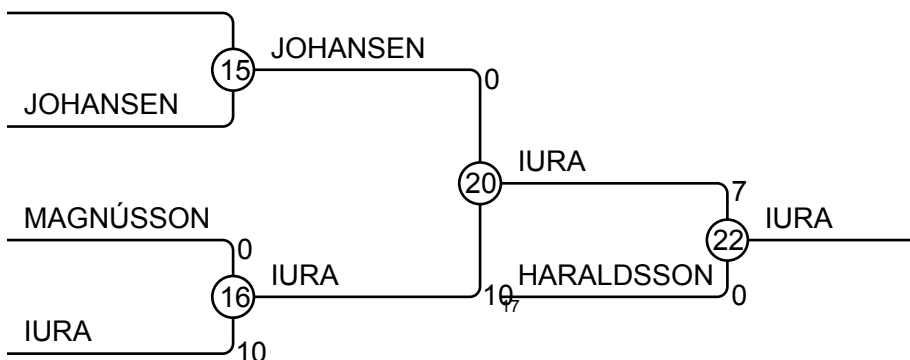
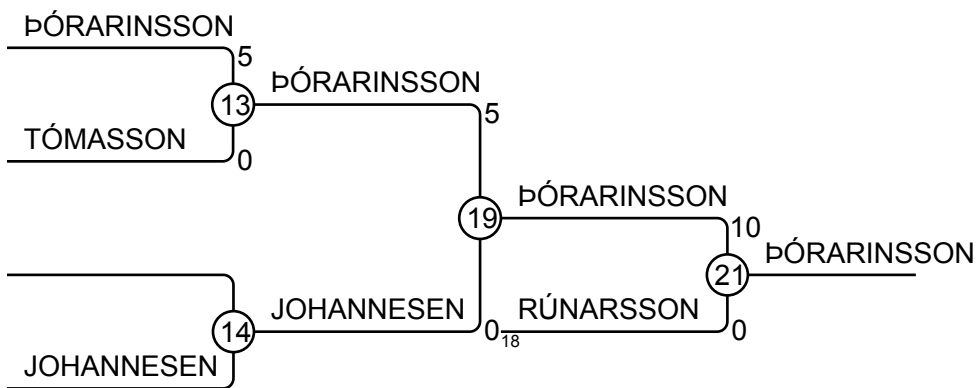
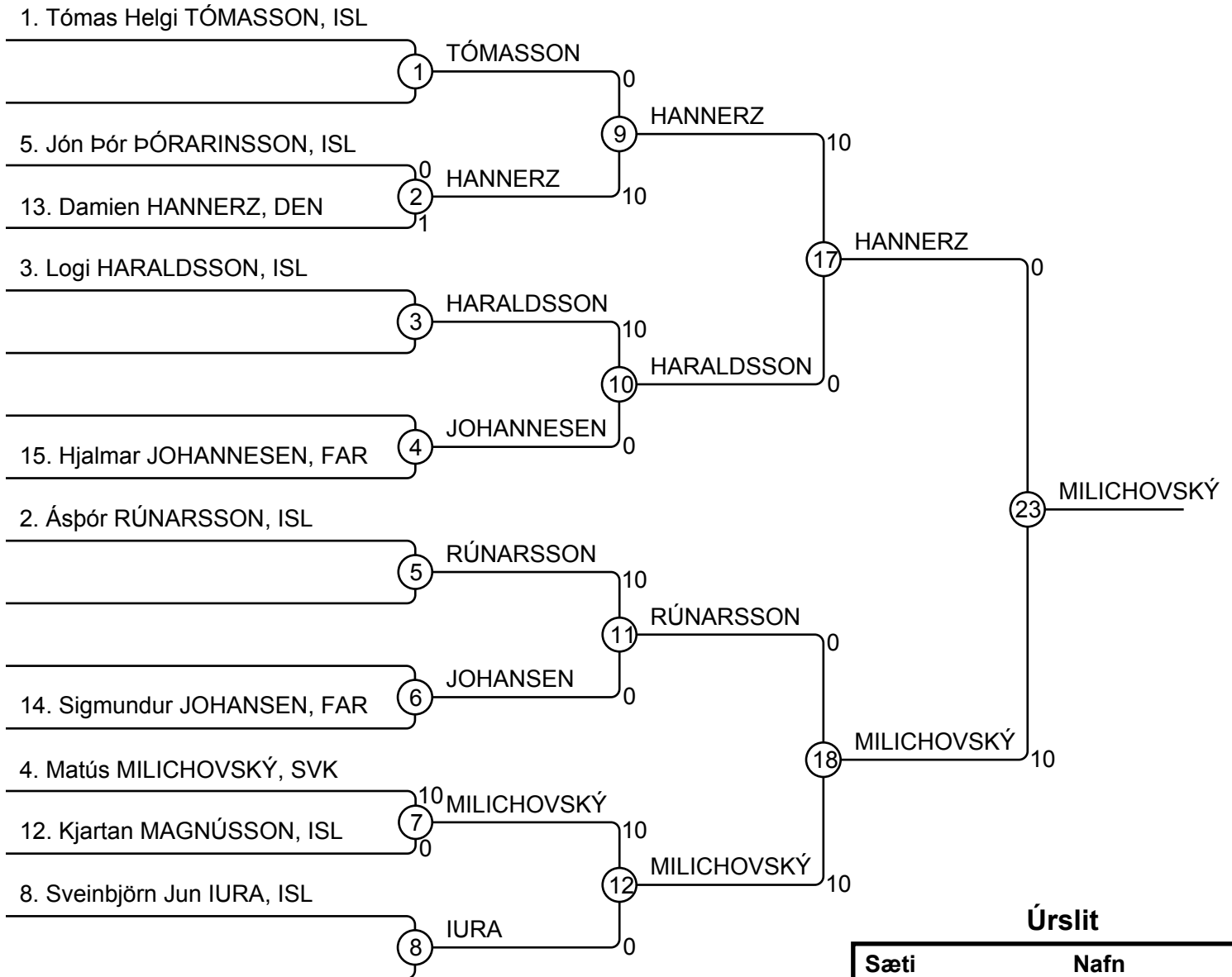


Reykjavik Open 17. Jan. 2015 Laugardalshöll M -81

Keppendur: 10



Úrslit

Sæti	Nafn
1	Matús MILICHOVSKÝ, SVK
2	Damien HANNERZ, DEN
3	Jón Þór ÞÓRARINSSON, ISL
3	Sveinbjörn Jun IURA, ISL
5	Áspór RÚNARSSON, ISL
5	Logi HARALDSSON, ISL
7	Hjalmar JOHANNESSEN, FAR
7	Sigmundur JOHANSEN, FAR